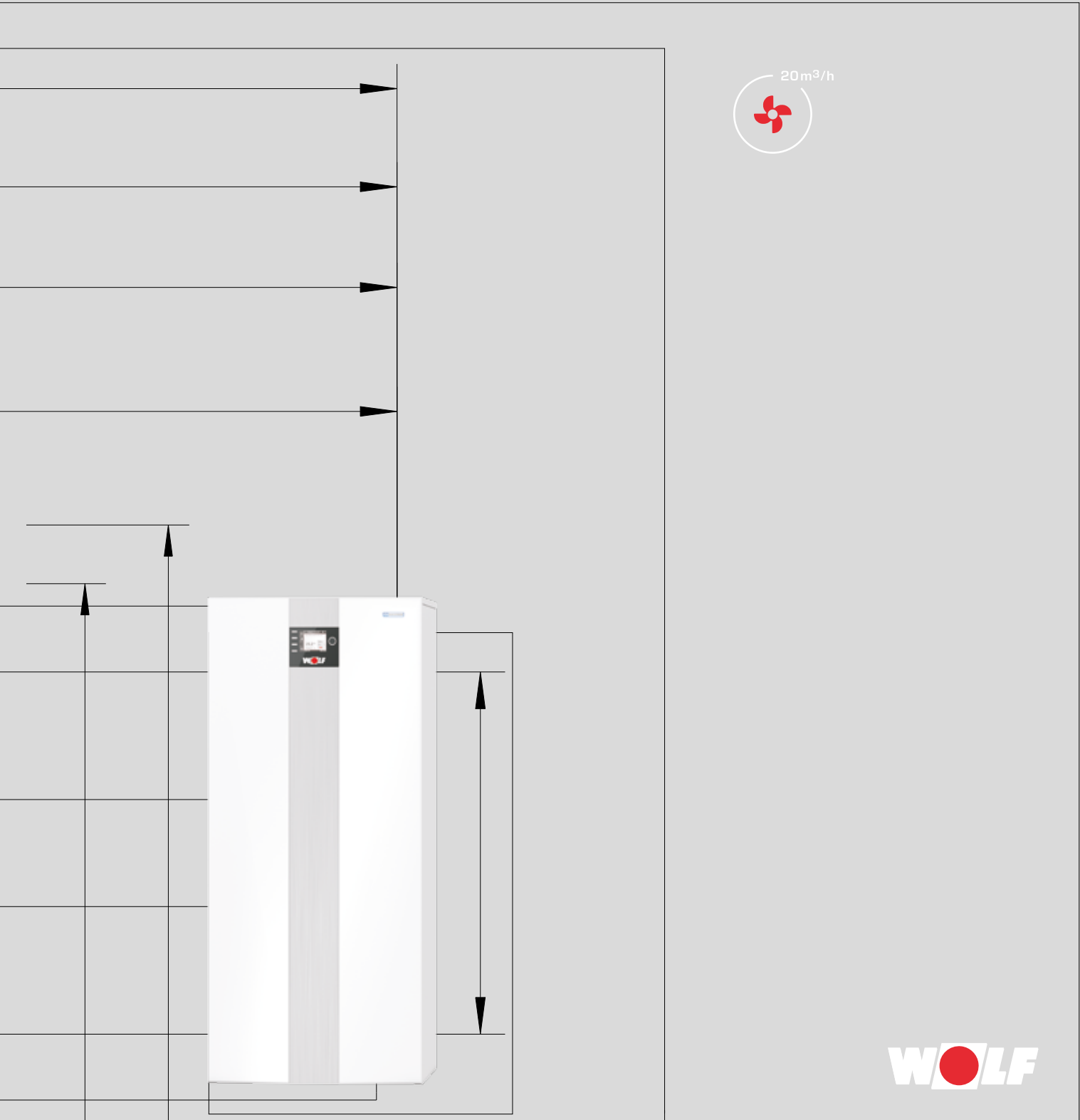
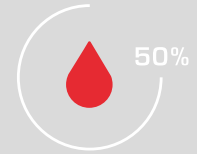
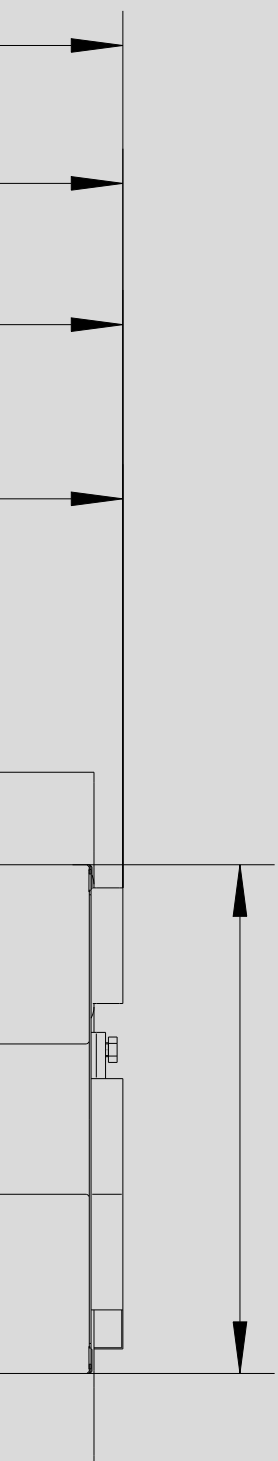


TECHNISCHE DOKUMENTATION

# WOLF ÖLBRENNWERT KESSEL

TOB / TOB-TS / COB / COB-TS





## DAS UMFASSENDE GERÄTESORTIMENT

des Systemanbieters WOLF bietet bei Gewerbe- und Industriebau, bei Neubau sowie bei Sanierung/Modernisierung die ideale Lösung. Das WOLF Regelungsprogramm erfüllt jeden Wunsch in Bezug auf Heizkomfort. Die Produkte sind einfach zu bedienen und arbeiten energiesparend und zuverlässig. Solarthermieanlagen lassen sich in kürzester Zeit auch in vorhandene Anlagen integrieren.

WOLF Produkte sind problemlos und schnell montiert und gewartet.

<b>ÖLBRENNWERTGERÄTE</b>	<b>4-5</b>
<b>TOB / TOB-TS</b>	<b>6-14</b>
BESCHREIBUNG	<b>6</b>
TECHNISCHE DATEN	<b>8-9</b>
GRUNDREGELUNG	<b>10</b>
REGELUNGSZUBEHÖR	<b>11-13</b>
VARIANTEN	<b>14</b>
<b>COB / COB-TS</b>	<b>15-22</b>
BESCHREIBUNG	<b>16</b>
TECHNISCHE DATEN	<b>17-18</b>
GRUNDREGELUNG	<b>19</b>
REGELUNGSZUBEHÖR	<b>20-22</b>
<b>GEMEINSAME KOMPONENTEN</b>	
INSTALLATIONSZUBEHÖR	<b>23</b>
LUFT-/ABGASFÜHRUNG	<b>24-25</b>
VARIANTEN	<b>26</b>

**Energieeffizienzklasse A** für Raumheizen und als  
Kombigerät TOB-TS / COB-TS für Warmwasserbereitung

**Extrem schadstoffarme** und effiziente Verbrennung mit vollständiger  
Kondensation der Rauchgase, hoher Normnutzungsgrad bis 105% (H<sub>i</sub>) /  
99% (H<sub>s</sub>) für bestmögliche Energieausnutzung

**Geringer** elektrischer Energiebedarf

**Geeignet für** schwefelarmes und normales  
Heizöl EL + Bio-Öl B10

**Hochwertiger Wärmetauscher** aus robuster  
Aluminium-Silizium-Legierung, lange  
Lebensdauer, wartungsarm



**Fertig montiert** und verkleidet, auf Palette verpackt,  
einfacher Transport und leichte Einbringung

## Kommunikation

über Smartphone, Laptop oder PC



9

# VORTEILE DER WOLF ÖLBRENNWERTKESSEL

TOB / TOB-TS

COB / COB-TS

• **Regelung** komplett verdrahtet, individuell für die verschiedensten Anforderungen von Heizungsanlagen einsetzbar

• **Direkt an der Wand** aufstellbar dadurch geringer Platzbedarf, keine seitlichen Abstände erforderlich, problemloser Zugang zu allen Bauteilen von vorne, leichte Bedienung und Wartung



ÖLBRENNWERTKESSEL TOPLINE / COMFORTLINE

## ÖLBRENNWERTKESSEL TOB - 18

FÜR HEIZEN, KOMBINIERBAR MIT STANDSPEICHER Z.B. SEM-1 / SEM-2

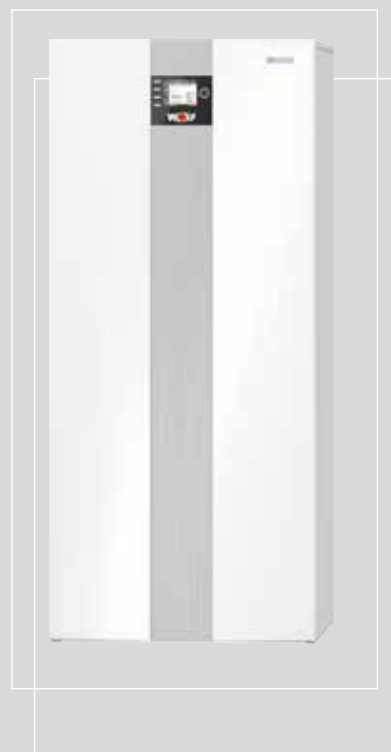
- **Neues WOLF**  
**Regelungssystem WRS 2**  
optional über Smartphone oder PC einstell- und regelbar
- **Modulierender Blaubrenner** für raumluftabhängige und raumluftunabhängige Betriebsweise

### MODULATIONSBEREICH

bei Vorlauf / Rücklauf 50 / 30°C

TOB - 18

von 6,6 bis 18,6 kW



## ÖLBRENNWERTKESSEL TOB - 18/TS FÜR HEIZEN, MIT WARMWASSER-SCHICHTENSPEICHER AUS STAHL EMAILLIERT

- **Komfortable Warmwasserbereitung**, Speichereinhalt 160 Ltr. vergleichbar mit einem Rohrwendel-Speicher von 200 Ltr. Inhalt
- **„Warmwasserturbo“** mit neuem Leit- und Verteilsystem für Warm- und Kaltwasser im Warmwasser-Schichtenspeicher sorgt für eine ruhige, radiale Wasserverteilung
- **Immer heißes Wasser** - auch nach Füllung einer Badewanne
- **Hohe Betriebskosteneinsparung** durch effiziente Warmwasserbereitung und innovative Dämmtechnik
- **Brennwertnutzung bei Speicherladung** für höchste Energieeffizienz
- **Kompakter Aufbau** als Brennwertgerät und Warmwasser-Schichtenspeicher, elektrisch steckerfertig und hydraulisch anschlussfertig für geringste Montage- und Installationskosten



### MODULATIONSBEREICH

bei Vorlauf / Rücklauf 50 / 30°C

### WARMWASSERAUSGANGSLEISTUNG

Ltr. / 10 min.

TOB - 18-TS von 6,6 bis 18,6 kW

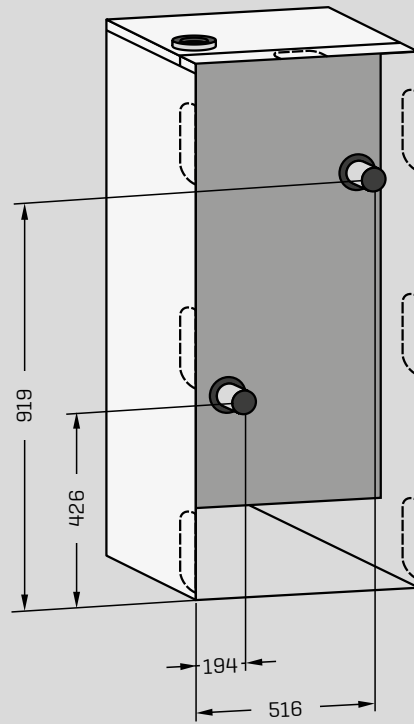
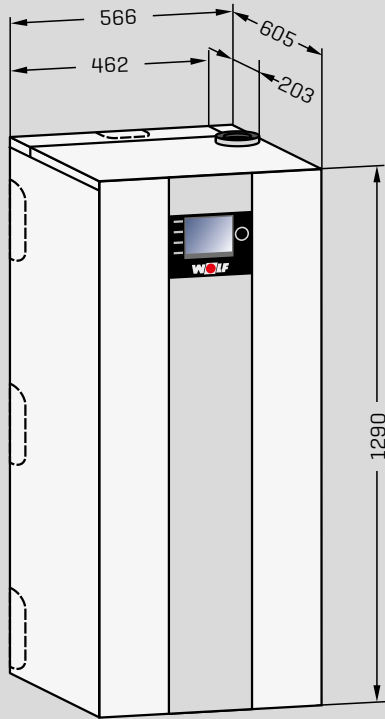
270 Liter

**ÖLBRENNWERKESSEL TOB - 18/TS**  
FÜR HEIZEN, MIT WARMWASSER-SCHICHTENSPEICHER  
AUS STAHL EMAILLIERT

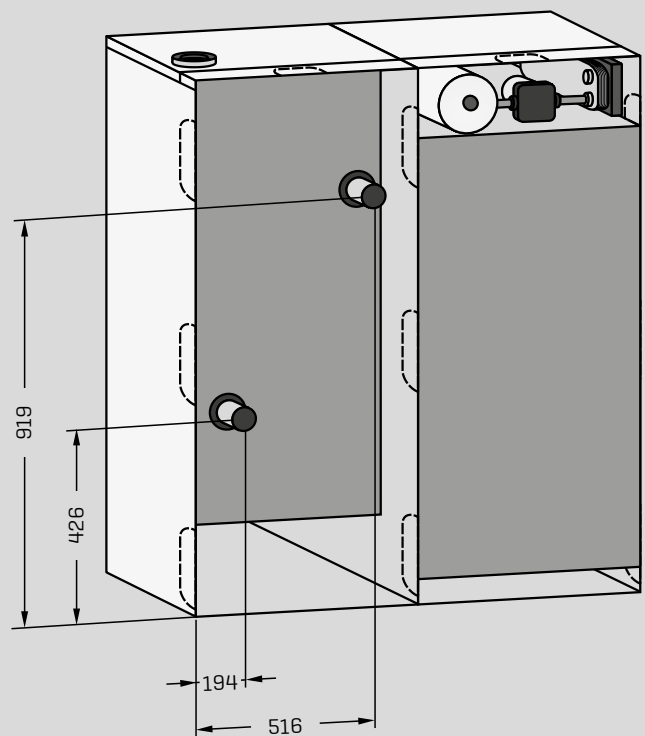
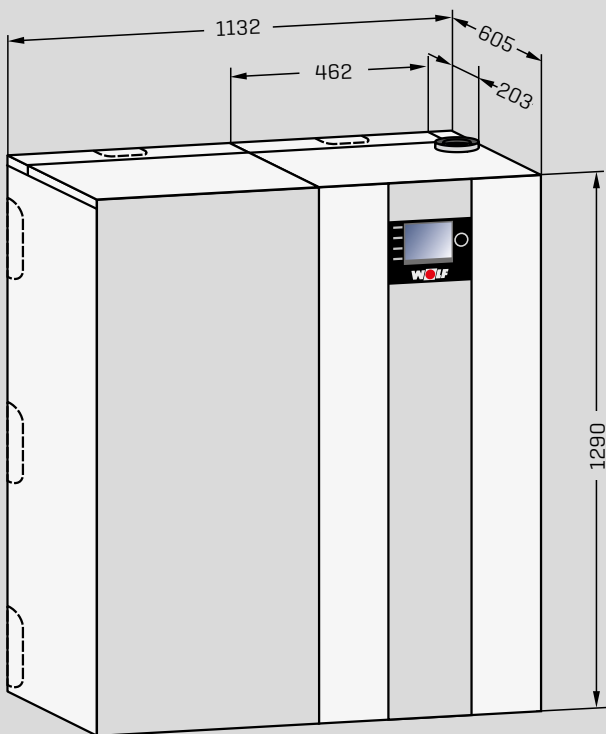


**ABMESSUNGEN**  
**+ ANSCHLUSSMASSE**  
**TOB / TOB-TS**

**TOB**



**TOB-TS**





## TECHNISCHE DATEN

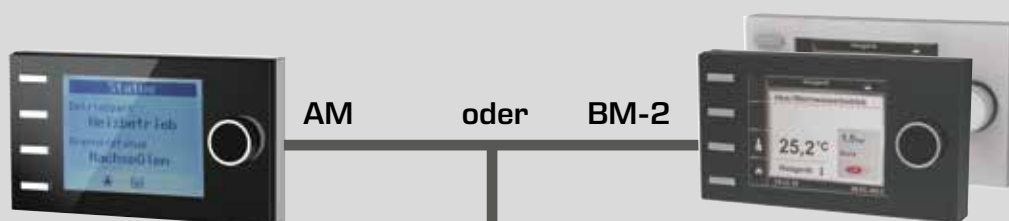
		TOB-18	TOB-18/TS
Energieeffizienzklasse Raumheizung		<b>A</b>	<b>A</b>
Energieeffizienzklasse Warmwasserbereitung		-	<b>A</b>
Nennwärmeleistung bei 80/60 °C min/max	kW	6,3 / 17,7	
Nennwärmeleistung bei 50/30 °C min/max	kW	6,6 / 18,6	
Nennbelastung min/max	kW	6,4 / 18,1	
Öldurchsatz min/max	kg/h	0,53 / 1,52	
Nenninhalt / äquivalenter Nenninhalt des Speichers TS	Ltr.	-	160 / 200
Speicherdauerleistung TS	Ltr./h	-	440
Leistungskennzahl TS	N <sub>LE0</sub>	-	4
Warmwasserausgangsleistung	Ltr./10min	-	270
Bereitschaftsenergieaufwand TS	kWh/24h	-	1,47
Höhe	A mm	1290	
Breite	B mm	566	1132
Tiefe	C mm	605	
Heizungsrücklauf	D mm	426	
Heizungsrücklauf	E mm	194	
Heizungsvorlauf	F mm	919	
Heizungsvorlauf	G mm	516	
Luft-/Abgasrohranschluss	H mm	462	
Luft-/Abgasrohranschluss	I mm	203	
Luft-/Abgasrohrdurchmesser	mm	80/125	
Luft-/Abgasführung		B23p, B33p, C33(x), C43(x), C53(x), C63(x), C83(x), C93(x)	
Heizungsvor-/rücklauf Außen-Ø	G	1½"	
Kondensatanschluss		1"	
Heizöl gemäß DIN 51603-1/6		Heizöl EL Standard, Heizöl EL schwefelarm oder Bio-Öl B10	
Düse *		Steinen-Wolf 0,25 / 60° MST	
Heizölfilter		Opticlean 5 - 20 µm	
Pumpendruck min. / max.	bar	3,5 / 23	
Maximaler Unterdruck in Ölleitung	bar	0,3	
Werkseinstellung Vorlauftemperatur	°C	75	
Max. Vorlauftemperatur	°C	70	
Heizwasserwiderstand (bei Δt = 20K / 10K)	mbar	7 / 20	
Max. zulässiger Kesselüberdruck	mbar	3	
Wasserinhalt des Wärmetauschers	Ltr.	7,5	
Normnutzungsgrad bei 40/30 °C (Hi / Hs)	%	105 / 99	
Normnutzungsgrad bei 75/60 °C (Hi / Hs)	%	102 / 97	
Wirkungsgrad bei Nennlast bei 80/60°C (Hi / Hs)	%	98 / 91	94 / 92
Wirkungsgrad bei 30% Teillast und TR=30°C (Hi / Hs)	%	105 / 99	
Bereitschaftsverlust Kessel qB bei 70 °C [EnEV]	%	0,75	
Nennwärmebelastung max.			
Abgasmassenstrom	g/s	7,02	
Abgastemperatur 50/30 - 80/60 °C	°C	44 - 61	
Verfügbarer Förderdruck des Gebläses	Pa	70	
Kleinste Wärmebelastung min.			
Abgasmassenstrom	g/s	2,44	
Abgastemperatur 50/30 - 80/60 °C	°C	32 - 50	
Verfügbarer Förderdruck des Gebläses	Pa	20	
Max. Kondenswassermenge bei 40/30°C	Ltr./h	1,4	
pH-Wert des Kondensats		ca. 3	
Gewicht Kessel	kg	92	
Gewicht Speicher	kg	-	76
Schutzart	IP	IP20	
Eingebaute Sicherung (mittelträge)	A	4	
Elektrische Leistungsaufnahme Teillast/Volllast	W	23 / 101	
Elektrische Leistungsaufnahme Standby	W	3	
Elektroanschluss		1 ~ NPE / 230 VAC / 50 Hz / 10 A / B	
CE-Identnummer		CE-0085C00305	

\* mit diesen Düsen werden die Emissionsanforderungen gem. Norm erfüllt und ein zuverlässiger Betrieb gewährleistet. Andere Düsen sind nicht zulässig!

# ÖLBRENNWERTEKESSEL TOB / TOB-TS

## GRUNDREGELUNG

Für den Betrieb eines Ölbrennwertkessels TOB / TOB-TS muss entweder ein Anzeigemodul AM oder ein Bedienmodul BM-2 verwendet werden.



Das AM dient nur als Anzeigemodul für den Wärmeerzeuger. Es können gerätespezifische Parameter und Werte parametrisiert bzw. angezeigt werden.

### Anzeigemodul AM

- Anzeigemodul für den Wärmeerzeuger
- nur notwendig wenn BM-2 als Fernbedienung genutzt wird oder in einer Kaskadenschaltung
- Bedienung durch Drehgeber mit Tastfunktion
- 4 Schnellstarttasten für häufig benutzte Funktionen
- LC-Display mit Hintergrundbeleuchtung
- AM ist immer im Wärmeerzeuger

Bedienmodul BM-2 in schwarz und weiß witterungsgeführte Vorlauftemperatur

- Zeitprogramme für Heizen, Warmwasser und Zirkulation
- 3,5" Farbdisplay
- einfache Menüführung durch Klartextanzeige
- Bedienung durch Drehgeber mit Tastfunktion
- 4 Funktionstasten für häufig benutzte Funktionen
- microSD Kartenslot für Softwareupdate
- Montage wahlweise in Regelung des Wärmeerzeugers oder in Wandsockel als Fernbedienung
- bei Mehrkreisanlagen nur ein Bedienmodul notwendig
- erweiterbar mit Mischermodule MM-2 (max. bis zu 7 Mischerkreise)
- bei CSZ-2 bereits im Lieferumfang enthalten
- BM-2 als Fernbedienung für Lüftungsgerät CWL Excellent einsetzbar (Eine Bedieneinheit für Heizung und Lüftung)



**Anzeigemodul AM oder Bedienmodul BM-2 zwingend erforderlich**

2-Draht eBus-Verbindung



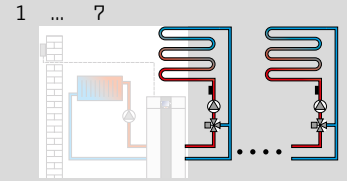
Bedienmodul BM-2 in schwarz und weiß, (wenn BM-2 im Wärmeerzeuger, maximal 6 zusätzliche Fernbedienungen möglich)

2-Draht eBus-Verbindung



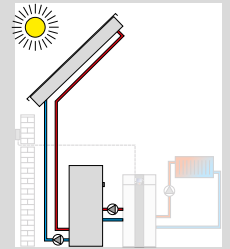
#### Mischermodul MM-2

- Erweiterungsmodul zur Regelung eines Mischerkreises
- witterungsgeführte Vorlauftemperaturregelung
- einfache Konfiguration des Reglers durch Auswahl von vordefinierten Anlagenvarianten
- Bedienmodul BM-2 mit Wandsockel als Fernbedienung erweiterbar
- Rast 5 Anschlusstechnik
- inkl. Vorlauftemperaturfühler



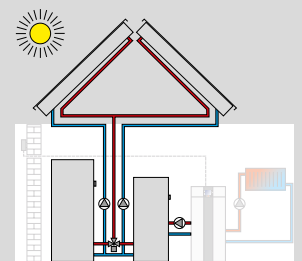
#### Solarmodul SM1-2

- Erweiterungsmodul zur Regelung eines Solarkreises inkl. Kollektortemperaturfühler, Speichertemperaturfühler und Tachhhülsen
- in Verbindung mit Wolf-Wärmeerzeugern höhere Energieeinsparung durch intelligente Speichernachladung, d.h. Sperrung der Speichernachladung bei genügend hohem Solarertrag
- Wärmemengenerfassung mit externem Wärmemengenzähler
- Funktionskontrolle für Volumenstrom und Schwerkraftbremse
- Temperaturdifferenz-Regelung für einen Wärmeabnehmer
- Speichermaximaltemperaturbegrenzung
- Anzeige der Soll- und Istwerte im Bedienmodul BM-2
- integrierter Betriebsstundenzähler
- eBus-Schnittstelle mit automatischem Energiemanagement
- Rast 5 Anschlusstechnik
- bei CSZ-2 bereits im Lieferumfang enthalten



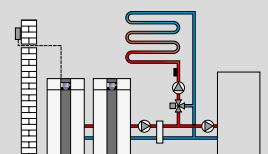
#### Solarmodul SM2-2

- Erweiterungsmodul zur Regelung einer Solaranlage mit bis zu 2 Speichern und 2 Kollektorfeldern, inkl. 1 Kollektorfühler, 1 Speicherfühler jeweils mit Tauchhülse
- einfache Konfiguration des Reglers durch Auswahl von vordefinierten Anlagenvarianten
- in Verbindung mit Wolf-Wärmeerzeugern höhere Energieeinsparung durch intelligente Speichernachladung, d.h. Sperrung der Speichernachladung bei genügend hohem Solarertrag
- Wärmemengenerfassung mit externem Wärmemengenzähler für alle Konfigurationen
- Auswahl der Speicherbetriebsart
- Anzeige der Soll- und Istwerte im Bedienmodul BM-2
- eBus-Schnittstelle mit automatischem Energiemanagement
- Rast 5 Anschlusstechnik



#### Kaskadenmodul KM-2

- Erweiterungsmodul zur Regelung von Anlagen mit hydraulischer Weiche oder Kaskadenansteuerung
- einsetzbar für Gas-Brennwertgeräte (4 Geräte)
- einfache Konfiguration des Reglers durch Auswahl von vordefinierten Anlagenvarianten
- Ansteuerung eines Mischerkreises
- Bedienmodul BM-2 einclipsbar mit Wandsockel als Fernbedienung erweiterbar
- 0-10V-Eingang für GLT-Anlagen, Störmeldeausgang 230V
- eBus-Schnittstelle mit automatischem Energiemanagement
- Rast 5 Anschlusstechnik



# ÖLBRENNWERTEKESSEL TOB / TOB-TS REGELUNGSZUBEHÖR

2-Draht eBus-Verbindung



**Funkaußenfühler**  
[nur in Verbindung mit Empfänger für Funkaußenfühler und Fernbedienung Art.-Nr. 27 44 209]



**Funkempfänger für Funkaußenfühler und Funkfernbedienung**  
inkl. Funkuhr [DCF77 Signal]



**Funkfernbedienung**  
[nur in Verbindung mit Empfänger für Funkaußenfühler und Fernbedienung]  
Pro Mischerkreis max. eine Funkfernbedienung möglich.



### Analoge Fernbedienung AFB

- einfache WRS-Fernbedienung für Heiz- und Mischerkreise
- jeder Heizkreis kann mit einer Fernbedienung separat bedient werden
- integrierter Raumtemperaturfühler
- Einstellung Temperatur- und Programmwahl über Drehschalter
- nur in Verbindung mit Bedienmodul BM-2



### ISM 6 - LON-Schnittstellenmodul

für die Kommunikation zwischen der Regelung und der Gebäudeleittechnik unter Verwendung von LON-Standard-Netzwerkvariablen



### ISM8i Ethernet-Schnittstellenmodul

Schnittstellenmodul mit offengelegtem TCP/IP-Protokoll zur systemunabhängigen Einbindung von Wolf-Heiz- und Lüftungsgeräten.



### KNX-Schnittstellen-Set

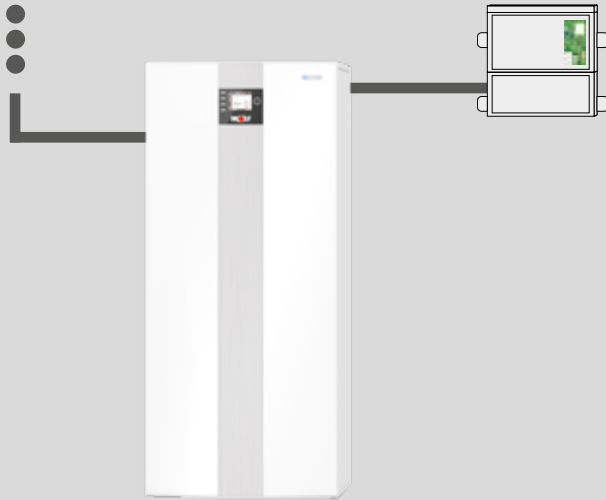
Schnittstellen-Set zur Einbindung von Wolf-Wärmeerzeugern in ein KNX Netzwerk

bestehend aus:  
Schnittstellenmodul ISM8i, KNX-IP-BAOS Modul,  
Montage-/Bedienungsanleitung, Netzkabel



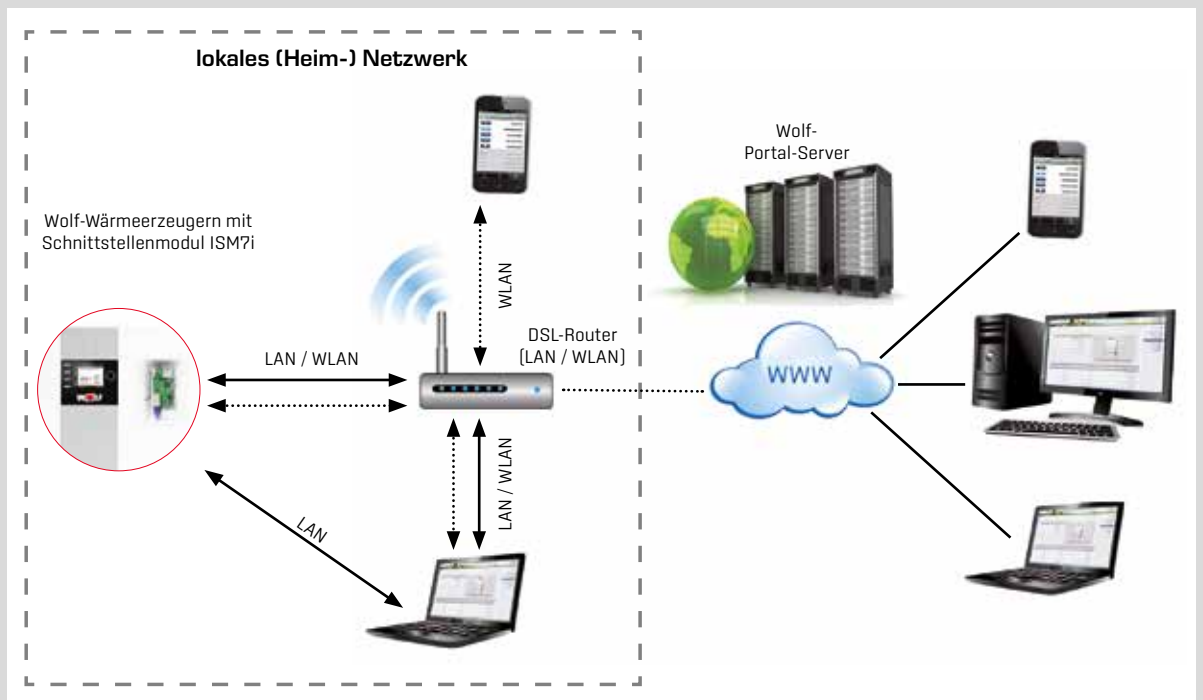
### EA-Modul

Erweiterungsmodul für je 2 parametrierbare Ein- und Ausgänge



**ISM7i - Schnittstellenmodul**

LAN / WLAN-Schnittstelle für den Zugriff über Internet oder ein lokales Netzwerk auf die Regelung. Bedienung über IOS, Anroid oder Wolf-Portal. Einbau in den Elektroanschlusskasten des Ölbrennwertkessels.

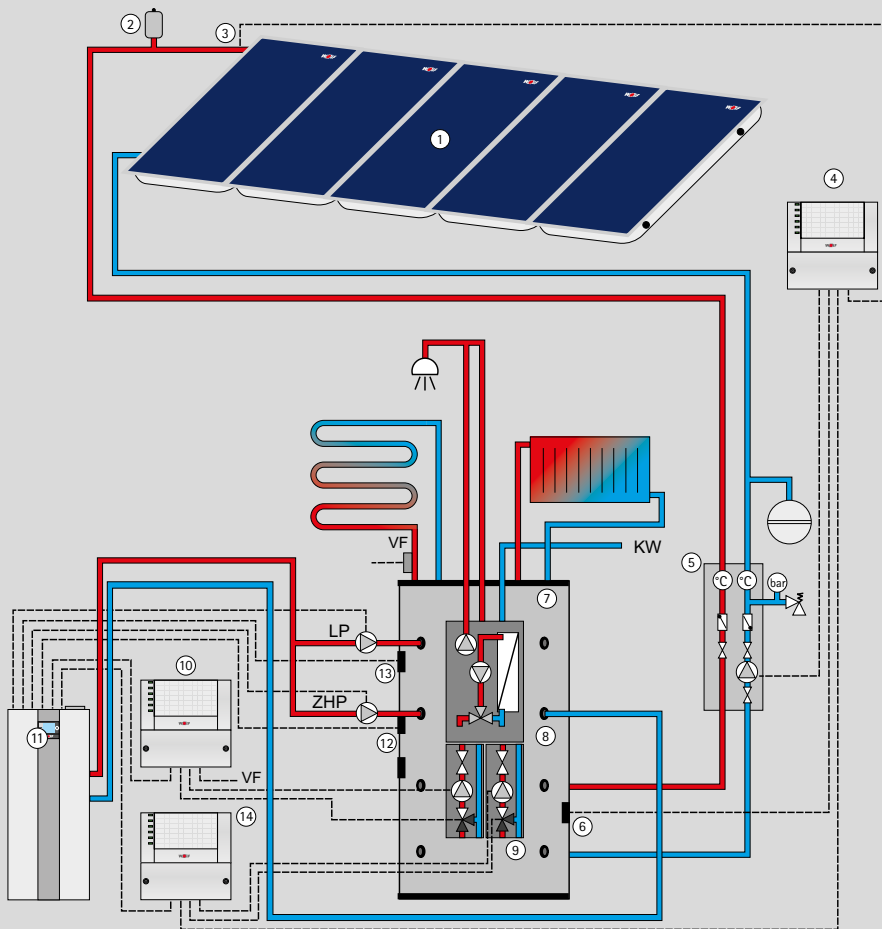


## VARIANTEN

### HEIZEN MIT „WOLF-SONNENHEIZUNG“ - WARMWASSERBEREITUNG

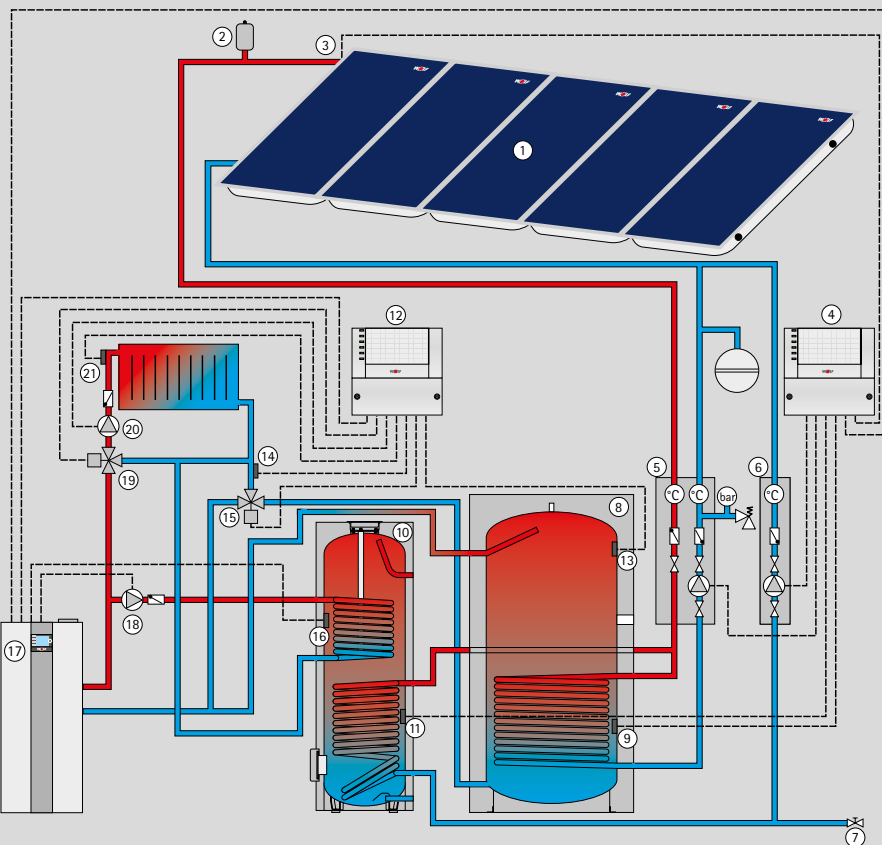
#### Solare Warmwasserbereitung und Heizungsunterstützung mit Schichten-Pufferspeicher BSP

- 1 Kollektorfeld
- 2 Entlüftungstopf
- 3 Kollektorfühler
- 4 Solarmodul SM1-2
- 5 Pumpen-Armaturengruppe 5
- 6 Speicherfühler Solarregelung
- 7 Schichten-Pufferspeicher BSP
- 8 Frischwassermodul zur Warmwasserbereitung
- 9 Heizkreisgruppe, Mischerkreisgruppe
- 10 Mischermodul MM-2
- 11 Ölbrennwertkessel TOB mit Bedienmodul BM-2
- 12 Sammelfühler
- 13 Speicherfühler
- 14 Mischermodul MM-2



#### Solare Warmwasserbereitung und Heizungsunterstützung mit Warmwasser-Solarspeicher SEM-1 / SEM-2 und Pufferspeicher SPU-2-W

- 1 Kollektorfeld
- 2 Entlüftungstopf
- 3 Kollektorfühler
- 4 Solarmodul SM2-2
- 5 Pumpen-Armaturengruppe
- 6 Pumpen-Armaturengruppe Erweiterung
- 7 Füll- und Entleerungshahn
- 8 Pufferspeicher SPU-2-W
- 9 Speicherfühler Solarkreis (Pufferspeicher)
- 10 Warmwasser-Solarspeicher SEM-1 / SEM-2
- 11 Speicherfühler Solarkreis (Brauchwasser)
- 12 Mischermodul MM-2 (Konfig. 4)
- 13 Pufferspeicherfühler PF
- 14 Rücklauftemperaturfühler RLF
- 15 3-Wege-Umschaltventil
- 16 Speicherfühler Heizung
- 17 Ölbrennwertkessel TOB mit Bedienmodul BM-2
- 18 Speicherladepumpe Heizung
- 19 Mischermotor
- 20 Mischerkreispumpe MKP
- 21 Vorlauffühler Mischerkreis VF



<b>COB / COB-TS</b>	
BESCHREIBUNG	<b>16</b>
TECHNISCHE DATEN	<b>17-18</b>
GRUNDREGELUNG	<b>19</b>
REGELUNGSZUBEHÖR	<b>20-22</b>
<b>GEMEINSAME KOMPONENTEN</b>	
INSTALLATIONSZUBEHÖR	<b>23</b>
LUFT- / ABGASFÜHRUNG	<b>24-25</b>
VARIANTEN	<b>26</b>

## ÖLBRENNWERTKESSEL COB

FÜR HEIZEN, KOMBINIERBAR MIT STANDSPEICHER Z.B. SEM-1 / SEM-2

- **Regelungssystem WRS**  
optional über Smartphone oder PC einstell- und regelbar
- **Zweistufiger Blaubrenner** für raumluftabhängige und raumluftunabhängige Betriebsweise

### NENNWÄRMELEISTUNG

bei Vorlauf / Rücklauf 50 / 30°C Stufe 1 / 2

COB - 15	von 9,5 bis 15,1 kW
COB - 20	von 13,9 bis 20,0 kW
COB - 29	von 19,6 bis 29,6 kW
COB - 40	von 26,8 bis 40,0 kW



## ÖLBRENNWERTKESSEL COB-TS FÜR HEIZEN, MIT WARMWASSER-SCHICHTENSPEICHER AUS STAHL EMAILLIERT

- **Komfortable Warmwasserbereitung**, Speichereinhalt 160 Ltr. vergleichbar mit einem Rohrwendel-Speicher von 200-260 Ltr. Inhalt
- **„Warmwasserturbo“** mit neuem Leit- und Verteilsystem für Warm- und Kaltwasser im Warmwasser-Schichtenspeicher sorgt für eine ruhige, radiale Wasserverteilung
- **Immer heißes Wasser** - auch nach Füllung einer Badewanne
- **Hohe Betriebskosteneinsparung** durch effiziente Warmwasserbereitung und innovative Dämmtechnik
- **Brennwertnutzung bei Speicherladung** für höchste Energieeffizienz
- **Kompakter Aufbau** als Brennwertgerät und Warmwasser-Schichtenspeicher, elektrisch steckerfertig und hydraulisch anschlussfertig für geringste Montage- und Installationskosten

**MODULATIONSBEREICH**  
bei Vorlauf / Rücklauf 50 / 30°C

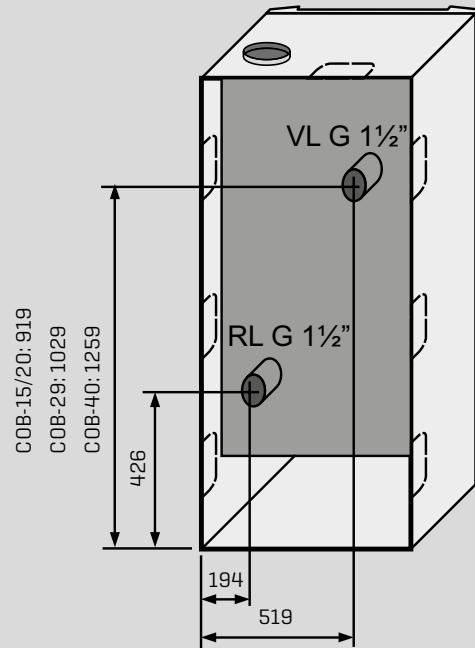
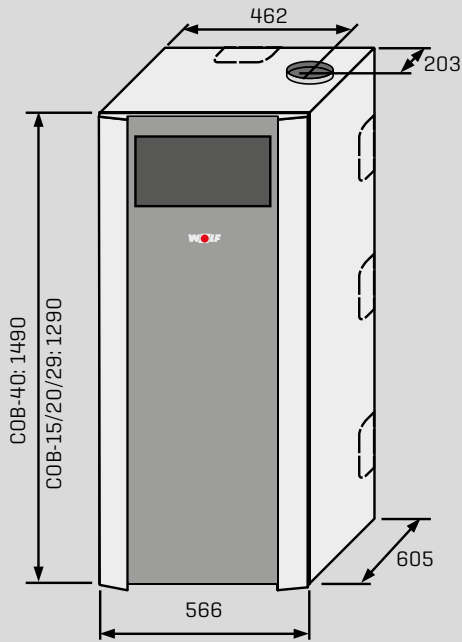
**WARMWASSERAUS-  
GANGSLEISTUNG**  
Ltr. / 10 min.

COB - 15/TS	von 9,5 bis 15,1 kW	250 Liter
COB - 20/TS	von 13,9 bis 20,0 kW	280 Liter
COB - 29/TS	von 19,6 bis 29,6 kW	300 Liter

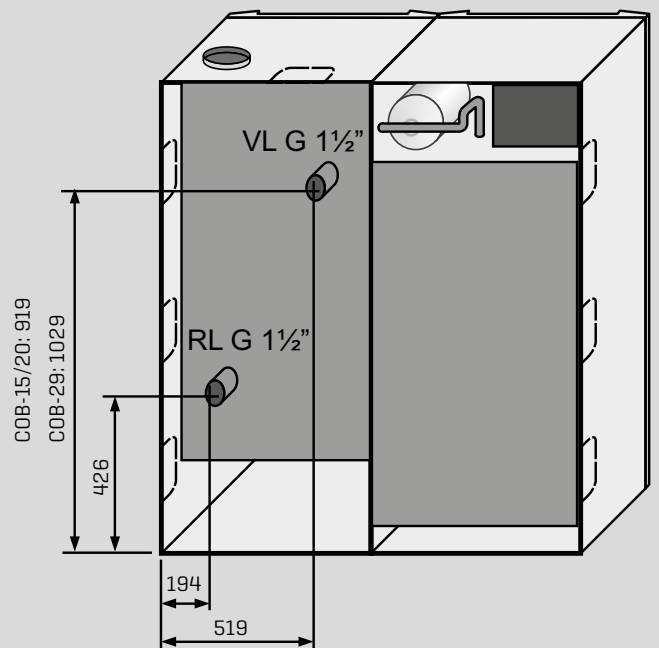
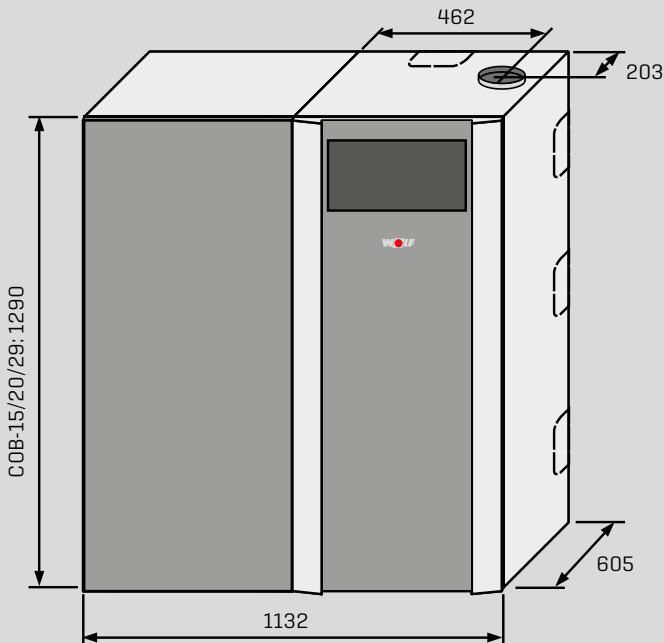




**COB-15 / COB-20 / COB-29 / COB-40**



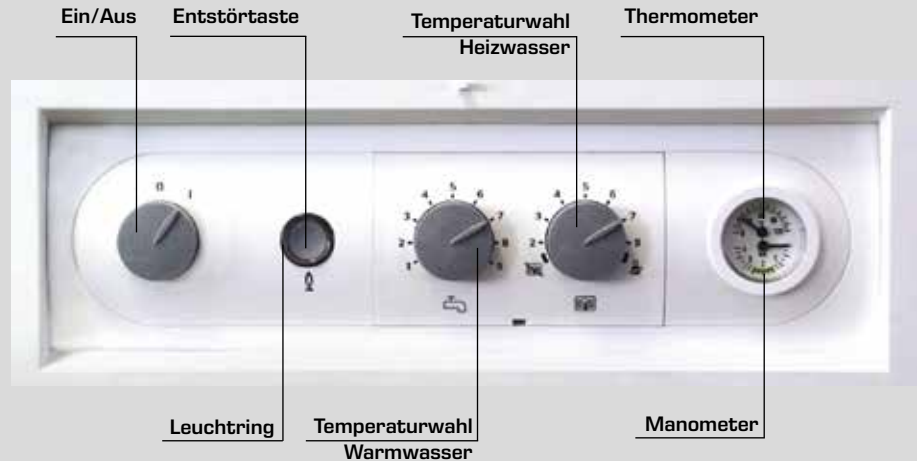
**COB-15/TS / COB-20/TS / COB-29/TS**



# TECHNISCHE DATEN

	COB	15	20	29	40
	COB-TS	15	20	29	-
Energieeffizienzklasse Raumheizung					
Energieeffizienzklasse Warmwasserbereitung					-
Nennwärmeleistung bei 80/60°C Stufe 1/2	kW	9,0 / 14,4	13,1 / 19,0	18,5 / 28,2	25,3 / 38,0
Nennwärmeleistung bei 50/30°C Stufe 1/2	kW	9,5 / 15,1	13,9 / 20,0	19,6 / 29,6	26,8 / 40,0
Nennbelastung Stufe 1/2	kW	9,2 / 14,7	13,5 / 19,6	19,0 / 29,0	26,0 / 38,8
Öldurchsatz Stufe 1/2	kg/h	0,86 / 1,38	1,15 / 1,66	1,60 / 2,45	2,44 / 3,64
Nenninhalt TS (äquivalent)*	Ltr.	160 [200]	160 [240]	160 [260]	-
Speicherdauerleistung TS*	kW/Ltr./h	15 / 370	20 / 490	29 / 710	-
Leistungskennzahl TS*	N <sub>LE60</sub>	3,5	4,5	5,0	-
Warmwasserausgangsleistung TS*	Ltr./10min	250	280	300	-
Bereitschaftsaufwand TS*	kWh/24h	-	1,47	-	-
Max. zulässiger Kaltwasseranschlussdruck TS*	bar	-	10	-	-
Mindestanodenstrom Magnesium-Schutzanode*	mA	-	> 0,3	-	-
Heizungsvorlauf Außen-Ø	G	-	-	1½"	-
Heizungsrücklauf Außen-Ø	G	-	-	1½"	-
Kondensatanschluss		-	-	1"	-
Ölanschluss Vorlauf/Rücklauf-Schläuche	G	-	-	3/8"	-
Kaltwasserzulauf*	G	-	3/4"	-	-
Warmwasseranschluss*	G	-	3/4"	-	-
Zirkulationsanschluss*	G	-	3/4"	-	-
Luft- / Abgasrohranschluss	mm	-	80/125	-	110/160
Luft- / Abgasführung	Typ	B23, B33, C33(x), C43(x), C53(x), C63(x), C83(x), C93(x)			
Heizöl gemäß DIN 51603-1/6		Heizöl EL Standard, Heizöl EL schwefelarm oder Bio-Öl B10			
Düse		Danfoss 0,30 / 80° S	Danfoss 0,40 / 80° S LE	Danfoss 0,55 / 80° S LE	Danfoss 0,55 / 80° S LE
Heizölfilter		Siku max. 40 mm			
Pumpendruck Stufe 1/2	bar	5,0 ± 0,5/12,0 ± 1,0	8,5 ± 1,0/16,8 ± 2,5	8,5 ± 1,0/16,8 ± 2,5	11,0 ± 1,0/23,5 ± 2,5
Maximaler Unterdruck in Ölleitung	bar	-	-0,3	-	-
Werkseinstellung Vorlauftemperatur	°C	-	80	-	-
Max. Vorlauftemperatur	°C	-	85	-	-
Heizwasserwiderstand bei ΔT=20K / 10K	mbar	3,6 / 12	6 / 21	17 / 55	54 / 205
Max. zulässiger Kesselüberdruck	bar	-	3	-	-
Wasserinhalt des Wärmetauschers	Ltr.	-	7,5	9,0	11,5
Normnutzungsgrad bei 40/30 °C (H <sub>i</sub> / H <sub>s</sub> )	%	-	105 / 99	-	104 / 98
Normnutzungsgrad bei 75/60 °C (H <sub>i</sub> / H <sub>s</sub> )	%	100 / 95	101 / 96	101 / 96	98 / 93
Wirkungsgrad bei Nennlast bei 80/60°C (H <sub>i</sub> / H <sub>s</sub> )	%	97 / 91	97 / 92	97 / 91	98 / 92
Wirkungsgrad bei 30% Teillast und TR=30°C (H <sub>i</sub> / H <sub>s</sub> )	%	-	103 / 97	-	103 / 98
Bereitschaftsverlust Kessel q <sub>B</sub> bei 70 °C [EnEV]	%	-	0,75	0,55	0,45
Abgasmassenstrom Stufe 2	g/s	6,45	9,06	13,33	17,51
Abgastemperatur 50/30 - 80/60 °C Stufe 2	°C	40 - 63	49 - 69	55 - 76	56 - 83
Verfügbarer Förderdruck des Gebläses Stufe 2	Pa	-	65	105	150
Abgasmassenstrom Stufe 1	g/s	4,04	6,28	9,05	10,91
Abgastemperatur 50/30 - 80/60 °C Stufe 1	°C	35 - 55	40 - 61	40 - 64	43 - 68
Verfügbarer Förderdruck des Gebläses Stufe 1	Pa	32	45	55	72
Kondenswassermenge bei 40/30 °C	Ltr./h	1,2	1,6	2,2	2,8
pH-Wert des Kondensats		-	-	ca. 3	-
Gewicht Kessel	kg	-	92	99	122
Gewicht Speicher*	kg	-	76	-	-
Elektrischer Anschluss	V~/Hz	-	-	230/50	-
Eingebaute Sicherung (mittelträge)	A	-	-	3	-
Elektrische Leistungsaufnahme Stufe 1 / Stufe 2	W	86/128	99/139	129/178	126/205
Schutzart		IP20			
CE-Identnummer		CE-0085BS0326			

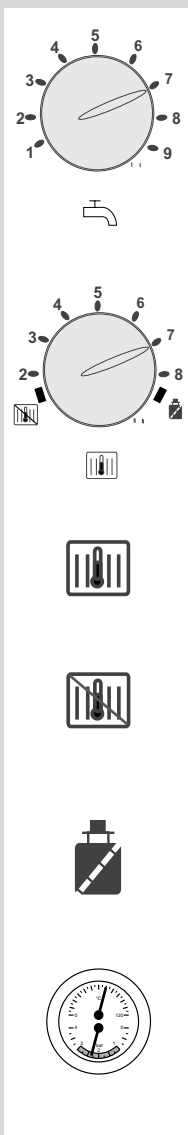
\* Nur bei Geräten mit Speicher TS



**Leuchtring zur Statusanzeige**

Anzeige	Bedeutung
Grün blinkend	Stand-by (Netz ist eingeschaltet, keine Wärmeanforderung)
Grünes Dauerlicht	Wärmeanforderung: Pumpe läuft, Brenner aus
Gelb blinkend	Schornsteinfegerbetrieb
Gelbes Dauerlicht	Brenner ein, Flamme ein
Rot blinkend	Störung

**Einstellung**



**Temperaturwahl Warmwasser**

Die Einstellung 1-9 entspricht einer Speichertemperatur von 15-65°C. In Kombination mit einem externen Temperaturregler wird die Einstellung an der Temperaturwahl Warmwasser wirkungslos und erfolgt am externen Temperaturregler.


**Temperaturwahl Heizwasser**

Einstellbereich von 2 - 8 entspricht einer Heizwassertemperatur von 20-75°C. In Kombination mit einem externen Temperaturregler wird die Einstellung am Heizwassertemperaturregler wirkungslos und erfolgt am externen Temperaturregler.


**Winterbetrieb** [Stellung 2 bis 8]

Umwälzpumpe läuft im Heizbetrieb.

**Sommerbetrieb**

Schalter in Stellung  Umwälzpumpe aus (Heizung aus), nur Brauchwassererwärmung, Frostschutz, Pumpenstandschatz aktiv, d.h. alle 24 Stunden läuft die Umwälzpumpe ca. 30 Sekunden.

**Schornsteinfegerbetrieb**

Durch Drehen des Schalters in Stellung  heizt das Gerät mit der maximalen Heizleistung. Der Leuchtring blinkt gelb -15 Minuten lang oder bis die maximale Vorlauftemperatur überschritten ist.

**Thermometer/Manometer**

Es werden die Temperatur des Heizwassers und der Wasserdruck der Heizungsanlage angezeigt.

# ÖLBRENNWERTEKESSEL COB / COB-TS

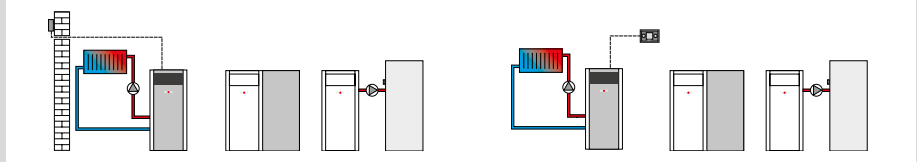
## REGELUNGSZUBEHÖR



Grundregelung bereits im Lieferumfang des Ölbrennwertkessels enthalten

### Bedienmodul BM (inkl. Außenfühler) als witterungsgeführter Temperaturregler

### Bedienmodul BM mit Wandsockel (Zubehör) als Raumtemperaturregler



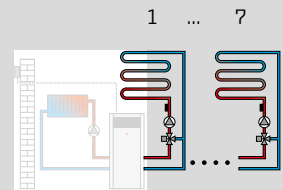
- Zeitprogramme für Heizen und Warmwasser
- LC-Display mit Hintergrundbeleuchtung
- einfache Menüführung durch Klartextanzeige
- Bedienung durch Drehknopf mit Tastfunktion
- 4 Funktionstasten für häufig benutzte Funktionen (Heizen, Warmwasser, Absenken, Info)
- Montage wahlweise in Regelung des Wärmeerzeugers oder in Wandsockel als Fernbedienung
- optional für Mischmodul MM
- bei Mehrkreisanlagen nur ein Bedienmodul notwendig
- erweiterbar mit Mischmodul MM [max. bis zu 7 Mischkreise]

2-Draht eBus-Verbindung



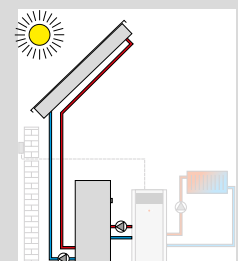
### Mischmodul MM

- Erweiterungsmodul zur Regelung eines Mischkreises
- witterungsgeführte Vorlauftemperaturregelung
- einfache Konfiguration des Reglers durch Auswahl von vordefinierten Anlagenvarianten
- Bedienmodul BM mit Wandsockel als Fernbedienung erweiterbar
- Rast 5 Anschlussstechnik
- inkl. Vorlauftemperaturfühler



### Solarmodul SM1-2

- Erweiterungsmodul zur Regelung eines Solarkreises inkl. Kollektortemperaturfühler, Speichertemperaturfühler und Tauchhülsen
- in Verbindung mit Wolf-Wärmeerzeugern höhere Energieeinsparung durch intelligente Speichernachladung, d.h. Sperrung der Speichernachladung bei genügend hohem Solarertrag
- Wärmemengenerfassung mit externem Wärmemengenzähler
- Funktionskontrolle für Volumenstrom und Schwerkraftbremse
- Temperaturdifferenz-Regelung für einen Wärmeabnehmer
- Speichermaximaltemperaturbegrenzung
- Anzeige der Soll- und Istwerte im Bedienmodul BM
- integrierter Betriebsstundenzähler
- eBus-Schnittstelle mit automatischem Energiemanagement
- Rast 5 Anschlussstechnik

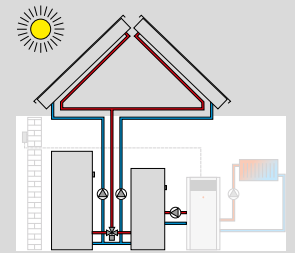


2-Draht eBus-Verbindung



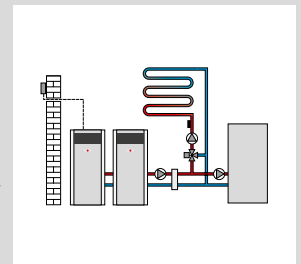
#### Solarmodul SM2-2

- Erweiterungsmodul zur Regelung einer Solaranlage mit bis zu 2 Speichern und 2 Kollektorfeldern, inkl. 1 Kollektorfühler, 1 Speicherfühler jeweils mit Tauchhülse
- einfache Konfiguration des Reglers durch Auswahl von vordefinierten Anlagenvarianten
- in Verbindung mit Wolf-Wärmeerzeugern höhere Energieeinsparung durch intelligente Speichernachladung, d.h. Sperrung der Speichernachladung bei genügend hohem Solarertrag
- Wärmemengenerfassung mit externem Wärmemengenzähler für alle Konfigurationen
- Auswahl der Speicherbetriebsart
- Anzeige der Soll- und Istwerte im Bedienmodul BM
- eBus-Schnittstelle mit automatischem Energiemanagement
- Rast 5 Anschlusstechnik



#### Kaskadenmodul KM

- Erweiterungsmodul zur Regelung von Anlagen mit hydraulischer Weiche oder Kaskadenansteuerung
- Einsetzbar für Ölbrennwertregelungen (4 Geräte)
- einfache Konfiguration des Reglers durch Auswahl von vordefinierten Anlagenvarianten
- Ansteuerung eines Mischerkreises
- Bedienmodul BM mit Wandsockel als Fernbedienung erweiterbar
- 0-10V-Eingang für GLT-Anlagen, Störmeldeausgang 230V
- eBus-Schnittstelle mit automatischem Energiemanagement
- Rast 5 Anschlusstechnik



#### Funkaußenfühler

[nur in Verbindung mit Empfänger für Funkaußenfühler und Fernbedienung Art.-Nr. 27 44 209]



#### Funkempfänger für Funkaußenfühler und Funkfernbedienung

inkl. Funkuhr (DCF77 Signal)



#### Funkfernbedienung

[nur in Verbindung mit Empfänger für Funkaußenfühler und Fernbedienung]  
Pro Mischerkreis max. eine Funkfernbedienung möglich.



#### Analoge Fernbedienung AFB

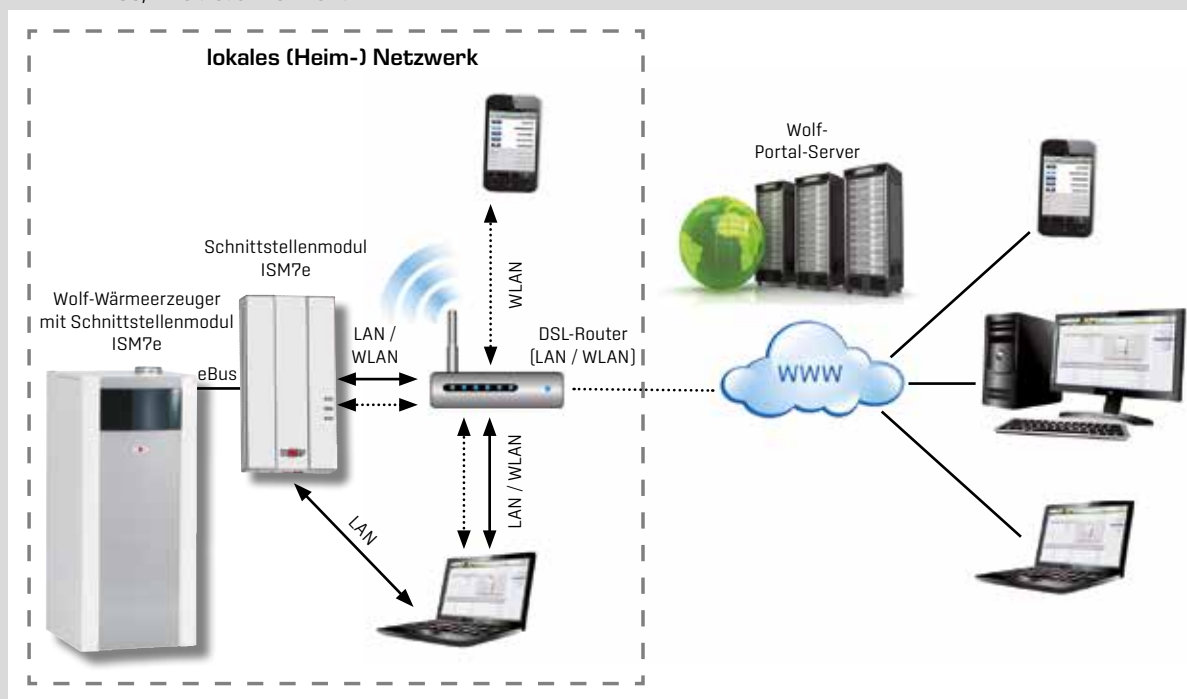
- einfache WRS-Fernbedienung für Heiz- und Mischerkreise
- jeder Heizkreis kann mit einer Fernbedienung separat bedient werden
- integrierter Raumtemperaturfühler
- Einstellung Temperatur- und Programmwahl über Drehschalter
- nur in Verbindung mit Bedienmodul BM-2

# ÖLBRENNWERTEKESSEL COB / COB-TS REGELUNGSZUBEHÖR



## ISM7e - Schnittstellenmodul

LAN / WLAN-Schnittstelle für den Zugriff über Internet oder ein lokales Netzwerk auf die Regelung. Bedienung über IOS, Anroid oder Wolf-Portal.



# ÖLBRENNWERTKESSEL TOB / TOB-TS / COB / COB-TS INSTALLATIONSZUBEHÖR

Wir empfehlen, die Anbindung an das Heizungssystem mit folgenden Teilen aus dem Wolf Zubehörprogramm vorzunehmen.



## Anschluss-Set COB / TOB wandstehend

bestehend aus:

- 2 Kreuzstücke mit je einem Anschluss
- 2 Klammern
- 1 Edelstahlwellrohr 1", Länge 1300mm
- 1 Edelstahlwellrohr 1", Länge 800mm
- 1 Silikonfett-Tube

## Anschluss-Set COB / TOB mit TS wandstehend

bestehend aus:

- 2 Kreuzstücke mit je 2 Anschlüssen
- 4 Klammern
- 3 Edelstahlwellrohre 1", Länge 1300mm
- 1 Edelstahlwellrohr 1", Länge 800mm
- 2 Edelstahlwellrohre 3/4", Länge 800mm
- 1 Silikonfett-Tube
- 1 Kürzungsset 3/4"

## Anschluss-Set COB / TOB wandstehend für Speicher SE-2 bis 750 Ltr., SEM-1 bis 750 Ltr. bzw. SEM-2 bis 400 Ltr.

bestehend aus:

- |                                     |  |
|-------------------------------------|--|
| 2 Kreuzstücke mit je 2 Anschlüssen  | 3 Edelstahlwellrohre 1", Länge 1300mm    |
| 1 Edelstahlwellrohr 1", Länge 800mm | 4 Klammern                               |
| 1 Silikonfett-Tube                  | 1 Rohrbogen                              |
| 1 Pumpe UPS 25-60                   | 6 Flachdichtungen 1"                     |
| 2 Doppelnippel G1" AG - G1"         | 2 Flachdichtungen 1 1/2" EPDM            |
| 1 Winkelstück mit Entlüfter         | 1 Fitting Übergang G1 1/2" IG auf G1" AG |

## Zubehörset TS für Kaltwasser

bestehend aus:

- 1 Ausdehnungsgefäß 8 Ltr.
- 1 Verrohrung KW-Anschluss zum Ausdehnungsgefäß
- 2 Doppelnippel 3/4"
- 1 Kürzungsset 3/4"

## Zubehörset TS Zirkulationspumpe

bestehend aus:

- 1 Zirkulationspumpe
- 1 Edelstahlwellrohr 3/4"
- 1 Kürzungsset 3/4"

## Verrohungsgruppe

bestehend aus:

- 1 Umwälzpumpe
- 2 Thermometer in Vor- und Rücklauf
- 2 Kugelhähne in Vor- und Rücklauf
- mit / ohne Mischer
- mit Verteilerbalken für 2 oder 3 Verrohungsgruppen

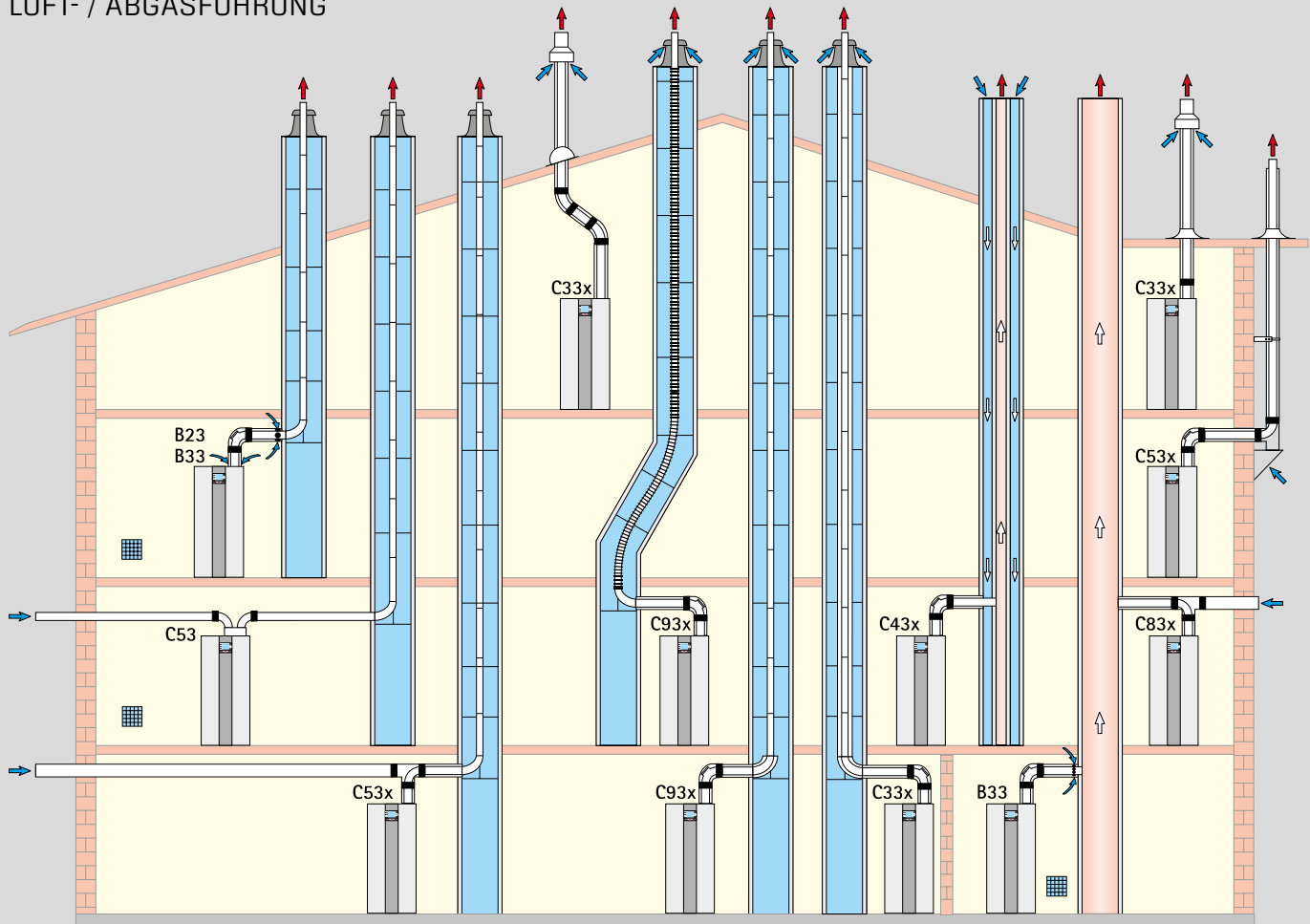
## Sicherheitgruppe COB / TOB


weiteres Zubehör:

Neutralisation, Kondensathebeanlage, Wandhalteset für Verrohungsgruppe  
siehe auch Preisliste „Heizsysteme“

# ÖLBRENNWERTEKESSEL TOB / TOB-TS / COB / COB-TS

## LUFT- / ABGASFÜHRUNG



 Belüftung bei B23, B33 und C53 vorsehen

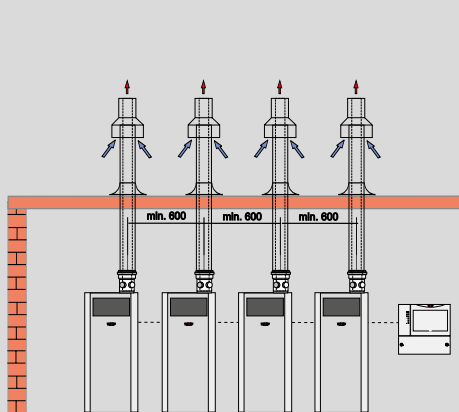
### Anschlussarten

Geräteart <sup>1), 2)</sup>	Betriebsweise		anschließbar an				
	raumluft-abhängig	raumluft-unabhängig	Schornstein feuchteunempf.	Luft-/Abgas-Schornstein	Luft-/Abgas-führung	baurechtlich zugel. LAF	feuchteunempf. Abgasleitung
B23, B33, C33x, C43x, C53, C53x, C63x, C83x, C93x	ja	ja	B23, B33, C83x	C43x	C33x, C53x, C93x	C63x	B23, B33, C53x

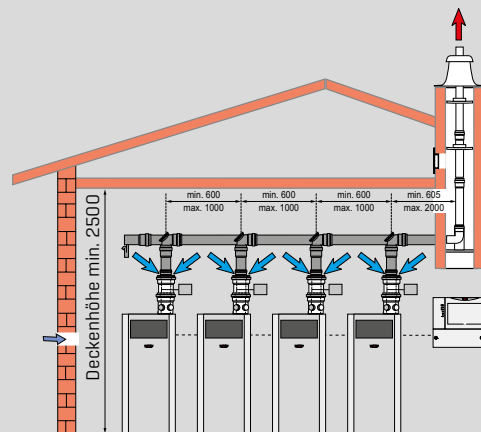
<sup>1)</sup> Bei Kennzeichnung „x“ sind alle Teile der Abgasführung verbrennungsluftumspült und erfüllen erhöhte Dichtheitsanforderungen.

<sup>2)</sup> Bei Art B23, B33 wird die Verbrennungsluft dem Aufstellraum entnommen (raumluftabhängige Feuerstätte).

Bei Art C wird die Verbrennungsluft über ein geschlossenes System dem Freien entnommen (raumluftunabhängige Feuerstätte)



COB-29/40 Kaskadenansteuerung mit getrennter konzentrischer Luft-/Abgasführung senkrecht Art C33x.



COB-29/40 Kaskadenansteuerung mit Sammelleitung



# ÖLBRENNWERTKESSEL TOB / TOB-TS / COB / COB-TS LUFT- / ABGASFÜHRUNG

Ausführungsvarianten Brennwertgeräte		Maximallänge <sup>1)</sup>					
		TOB-18	COB-15	COB-20	COB-29	COB-40	
B23	Abgasleitung im Schacht und Verbrennungsluft direkt über Gerät (raumluftabhängig)	DN60	18	20	-	-	-
		DN80	30	30	30	30	-
		DN110	-	-	-	-	30
B33	Abgasleitung im Schacht mit waagerechter konzentrischer Anschlussleitung (raumluftabhängig)	DN60	16	18	-	-	-
		DN80	30	30	30	30	-
		DN110	-	-	-	-	30
B 33	Anschluss an feuchteunempfindlichen Abgasschornstein mit waagerechter konzentrischer Anschlussleitung (raumluftabhängig)	Berechnung nach DIN EN 13384 (LAS-Hersteller)					
C33x	senkrechte konzentrische Dachdurchführung durch Schrägdach oder Flachdach, senkrechte konzentrische Luft-/Abgasführung für Schachteinbau, (raumluftunabh.)	DN60/110	9	9	-	-	-
		DN80/125	24	24	22	18	-
		DN110/160	-	-	-	-	14
C43x	Anschluss an einen feuchteunempfindlichen Luft-/Abgasschornstein (LAS), maximale Rohrlänge von Mitte Gerätebogen bis Anschluss 3m (raumluftunabhängig)	Berechnung nach DIN EN 13384 (LAS-Hersteller)					
C53	Anschluss an Abgasleitung im Schacht und Zuluftleitung durch Außenwand (raumluftunabhängig, Zuluftleitung 4m, 1x Bogen 87°)	DN80/125	30	30	30	30	-
		DN110/160	-	-	-	-	30
C53x	Anschluss an Abgasleitung an der Fassade (raumluftunabhängig)	DN80/125	30	30	30	30	-
		DN110/160	-	-	-	-	30
C53x	Anschluss an Abgasleitung im Schacht und Zuluft durch Außenwand (raumluftunabhängig, Zuluftleitung 4m, 1x Bogen 87°)	DN80/125	30	30	30	30	-
		DN110/160	-	-	-	-	30
C83x	Anschluss konzentrisch an feuchteunempfindlichen Abgasschornstein und Verbrennungsluft durch Außenwand (raumluftunabhängig)	Berechnung nach DIN EN 13384 (LAS-Hersteller)					
C93x	senkrechte Abgasleitung für den Schachteinbau mit Mindestabmessungen starr oder flexibel mit waagerechter konzentrischer Anschlussleitung DN60/110, vertikal DN60	starr DN60	12	13	-	-	-
		flexibel DN60	8	9	-	-	-
C93x	senkrechte Abgasleitung für den Schachteinbau mit Mindestabmessungen starr oder flexibel mit waagerechter konzentrischer Anschlussleitung DN80/125, vertikal DN 80 bzw. DN83	starr DN80	25	29	24	21	-
		flexibel DN83	24	27	21	17	-
C93x	senkrechte Abgasleitung für den Schachteinbau mit Mindestabmessungen starr oder flexibel mit waagerechter konzentrischer Anschlussleitung DN110/160, vertikal DN110	starr DN110	-	-	-	-	22
		flexibel	-	-	-	-	2)

<sup>1)</sup> Verfügbarer Förderdruck des Ventilators: TOB-18: 20-70 Pa / COB-15: 32-65 Pa / COB-20: 45-65 Pa / COB-29: 55-105 Pa / COB-40: 70-150 Pa (Maximallänge entspricht Gesamtlänge vom Gerät bis zur Abgasmündung)

<sup>2)</sup> Für senkrechte Abgasleitung für den Schachteinbau flexibel mit waagerechter konzentrischer Anschlussleitung ist die max. Länge nach DIN EN 13384 (LAS-Hersteller) zu berechnen.

**Hinweis: Die Systeme C33x und C83x sind auch für die Aufstellung in Garagen geeignet.**

Die Berechnung erfolgte unter Berücksichtigung der Druckbedingungen (Geodätische Höhe: 325m).

Die Montagebeispiele sind ggf. an die bau- und länderrechtlichen Vorschriften anzupassen. Fragen zur Installation, insbesondere zum Einbau von Revisionsteilen und Zuluftöffnungen (Belüftung über 50kW generell erforderlich), sind vor der Installation mit dem zuständigen Bezirksschornsteinfeger zu klären.

**Die Längenangaben beziehen sich auf die konzentrische Luft-/Abgasführung und Abgasleitungen und nur auf original Wolf-Teile.**

### Berechnung der Luft-/ Abgasführungslänge

Die errechnete Länge der Luft-/ Abgasführung oder Abgasleitung setzt sich zusammen aus der geraden Rohrlänge und der Länge der Rohrbögen.

#### Beispiel:

Gerades Luft-/ Abgasrohr Länge = 1,5 m

Bogen 87° = 2,0 m

2 x 45° Bogen = 2 x 1,2 m

L = 1,5 m + 1 x 2,0 m + 2 x 1,2 m

L = 5,9 m

**Die Luft-/Abgassysteme DN60/100, DN80/125 und DN110/160 sind mit den Wolf-Ölbrennwertkesseln systemzertifiziert.**

Folgende Luft-/Abgasleitungen oder Abgasleitungen mit der Zulassung CE-0036-CPD-9169003 dürfen eingesetzt werden:

- Abgasleitung DN60, DN80, DN110, DN125 und DN160
- Konzentrische Luft-/Abgasführung DN60/100, DN80/125 und DN110/160
- Konzentrische Luft-/Abgasführung [an der Fassade] DN80/125
- Abgasleitung flexibel DN60, DN83 und DN 110

Die erforderlichen Kennzeichnungsschilder liegen dem jeweiligen Wolf-Zubehör bei.

Dem Zubehör beiliegende Montagehinweise sind zusätzlich zu beachten.

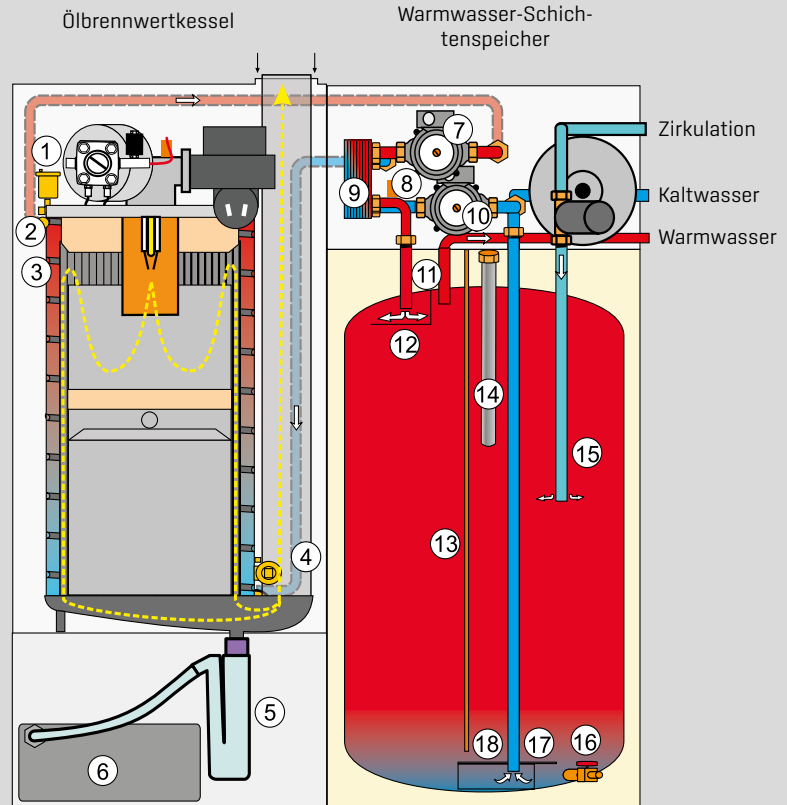
Bogen	Bauart	rechnerische Länge [m]
30°	einwandig	0,4
45°	einwandig	0,6
87°	einwandig	1,0
30°	konzentrisch	0,7
45°	konzentrisch	1,2
87°	konzentrisch	2,0

## VARIANTEN

### HEIZEN - WARMWASSERBEREITUNG TOB / TOB-TS / COB / COB-TS

#### Ölbrennwertkessel mit Warmwasser-Schichtenspeicher

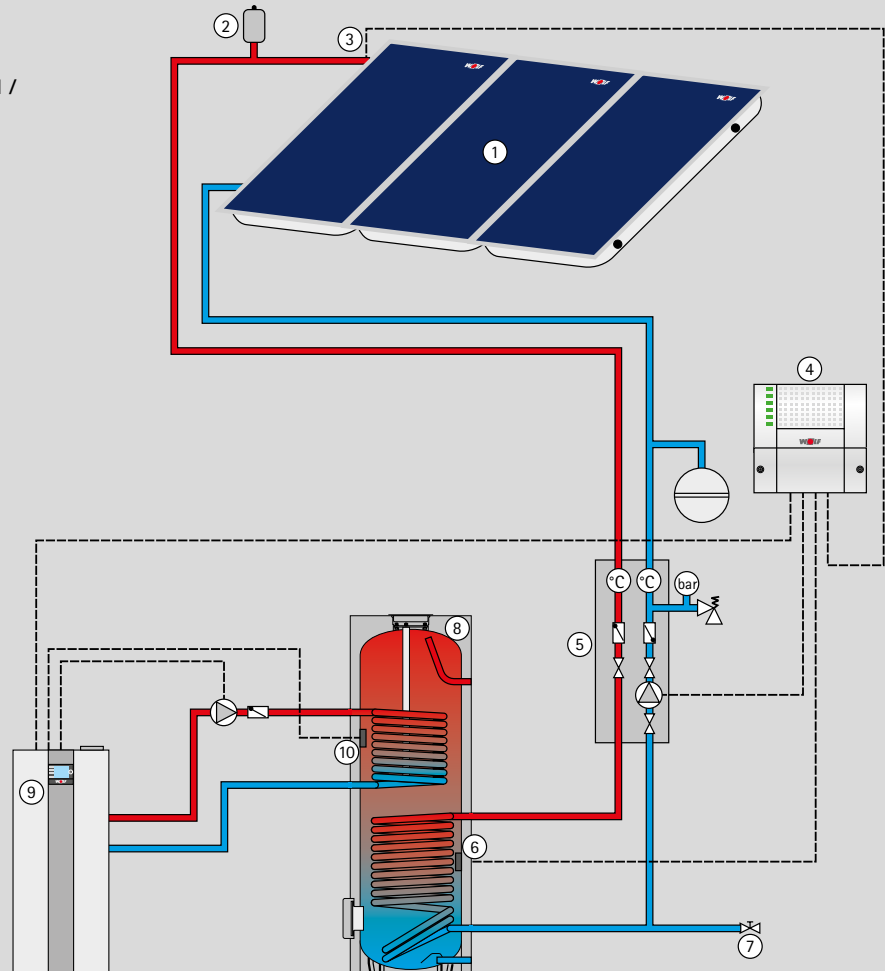
- 1 Autom. Entlüftungsventil (im Lieferumfang)
- 2 Sicherheitstemperaturbegrenzer
- 3 Vorlauftemperaturfühler
- 4 Abgastemperaturfühler
- 5 Siphon
- 6 Kondensatpumpe mit Neutralisation
- 7 Speicherladepumpe
- 8 Speicherladefühler
- 9 Plattenwärmetauscher im Speicher
- 10 Schichtladepumpe geregelt
- 11 WW-Entnahme zur Speicherladung
- 12 Speicherladung von oben mit Prall- und Verteilplatte
- 13 Tauchhülse für Speichertemperaturfühler
- 14 Magnesium Schutzanode
- 15 Zirkulationsleitung
- 16 Entleerung Kessel (im Lieferumfang)
- 17 KW-Zufuhr mit Leit- und Verteileinrichtung
- 18 KW-Entnahme zur Speicherladung

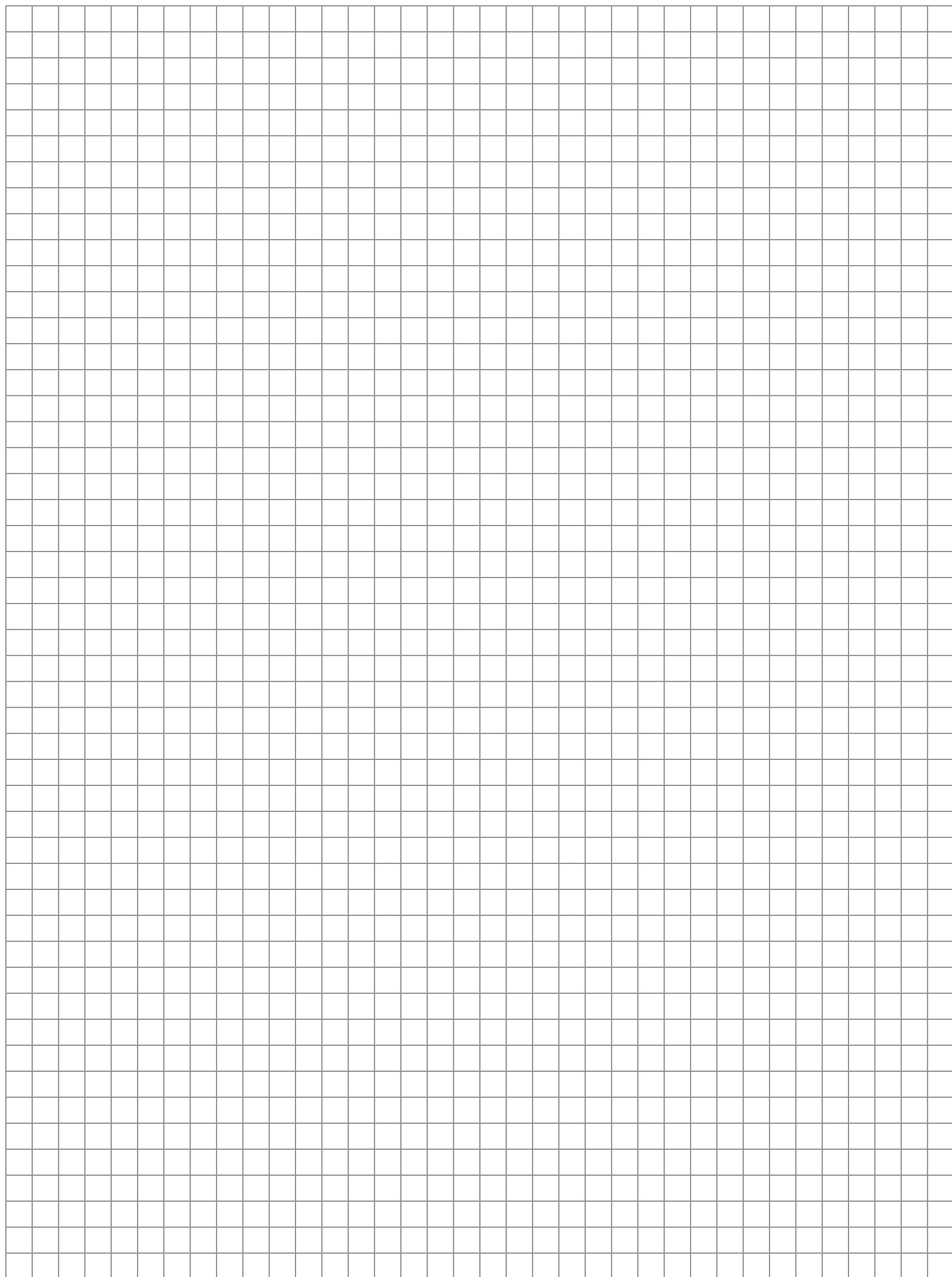


### HEIZEN MIT „WOLF-SONNENHEIZUNG“ - WARMWASSERBEREITUNG TOB / COB

#### TOB/COB mit Warmwasser-Solarspeicher SEM-1 / SEM-2 und einem Kollektorfeld

- 1 Kollektorfeld
- 2 Entlüftungstopf
- 3 Kollektorfühler
- 4 Solarmodul SM1-2
- 5 Solarpumpengruppe 10
- 6 Speicherfühler Solarregelung
- 7 Füll- und Entleerungshahn
- 8 Warmwasser-Solarspeicher SEM-1 / SEM-2
- 9 Ölbrennwertkessel TOB mit Bedienmodul BM-2  
Ölbrennwertkessel COB mit Bedienmodul BM
- 10 Speicherfühler Heizung





Art.Nr. 4800954 2016/12

